

Raymarine®

A FLIR COMPANY

www.raymarine.co.uk

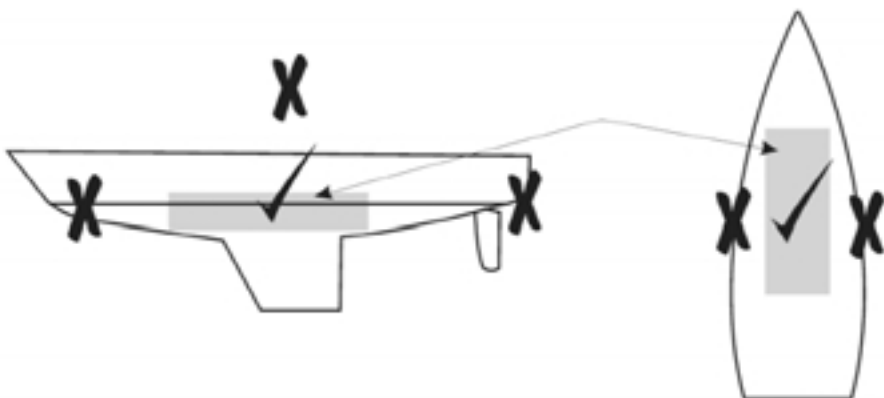
必要なツール	パーツリスト
<ol style="list-style-type: none">1. 3.0mmドリルビット2. パワードリル3. 十字頭ドライバー	<ol style="list-style-type: none">1. コンパストランスデューサー2. 取り付けネジ (2個)

注意事項

Fluxgate Compassは磁気物体の影響を受けるため、ポンプ、ラウドスピーカー、モーター、キール、その他の鉄金属物体から1m以上離して取り付けてください。
コンパスユニットは内部でジンバルされており、垂直に取り付ける必要があります。鉄キールは強力な磁場を保持する可能性があるため、注意してください。

ポジショニングのアドバイス

Fluxgate Compassの最適な取り付けは、船舶のピッチとロールの中心近くです。縦揺れと横揺れのために加速を受ける容器の領域を避けるようにしてください。
磁気アイテムがコンパスと並んで配置される可能性のあるエリアにコンパスを取り付けしないでください。



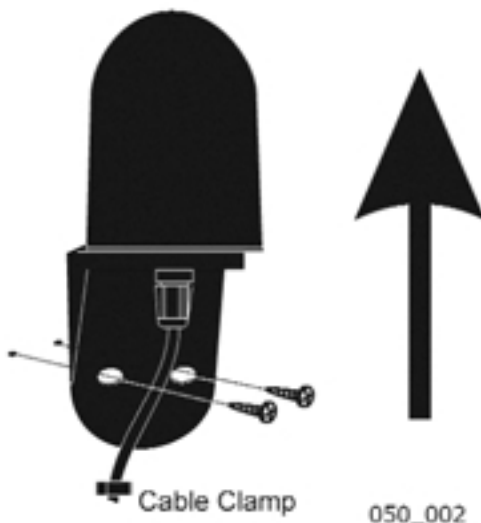
050_001

インストール方法

1. 適切な取り付け位置を選択し、ハンドベアリングコンパスを使用して磁気の影響を確認します。
2. 位置をマークし、垂直隔壁表面に2つの3mmの穴を開けます。
3. 付属の2本のネジを使用して、コンパストランスデューサーをバルクヘッドに取り付けます。
4. トランスデューサーに近いクランプでケーブルを固定し、船体トランスミッターに配線します。取り付け位置が許容範囲内であることが確実な場合にのみ、ケーブルを必要な長さに切断します。

注：別の取り付けネジを使用する場合は、磁気妨害を防ぐために、真鍮またはステンレス鋼であることを確認してください。

5. コネクタストリップに表示されている色に従って、ケーブルをハルトランスミッターに接続します。



次は

キャリブレーションとアライメントの詳細については、機器のハンドブックを参照してください。