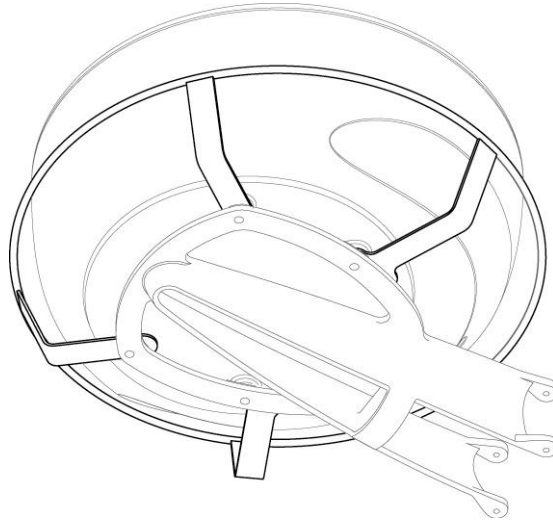


Radar Guard - SC24, SC25, SC26, SC27, SC28
Installation Instructions



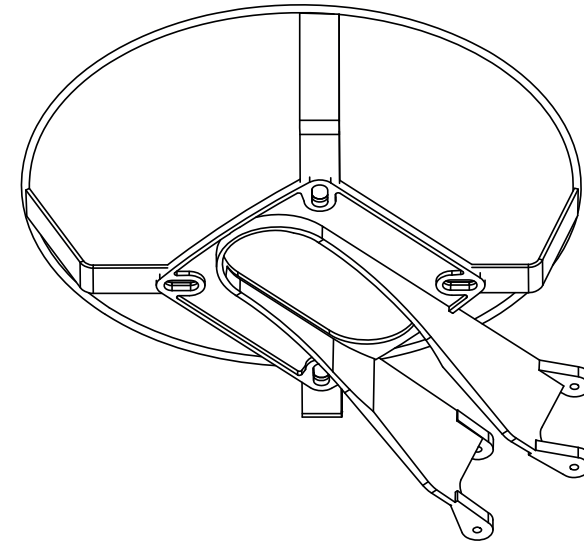
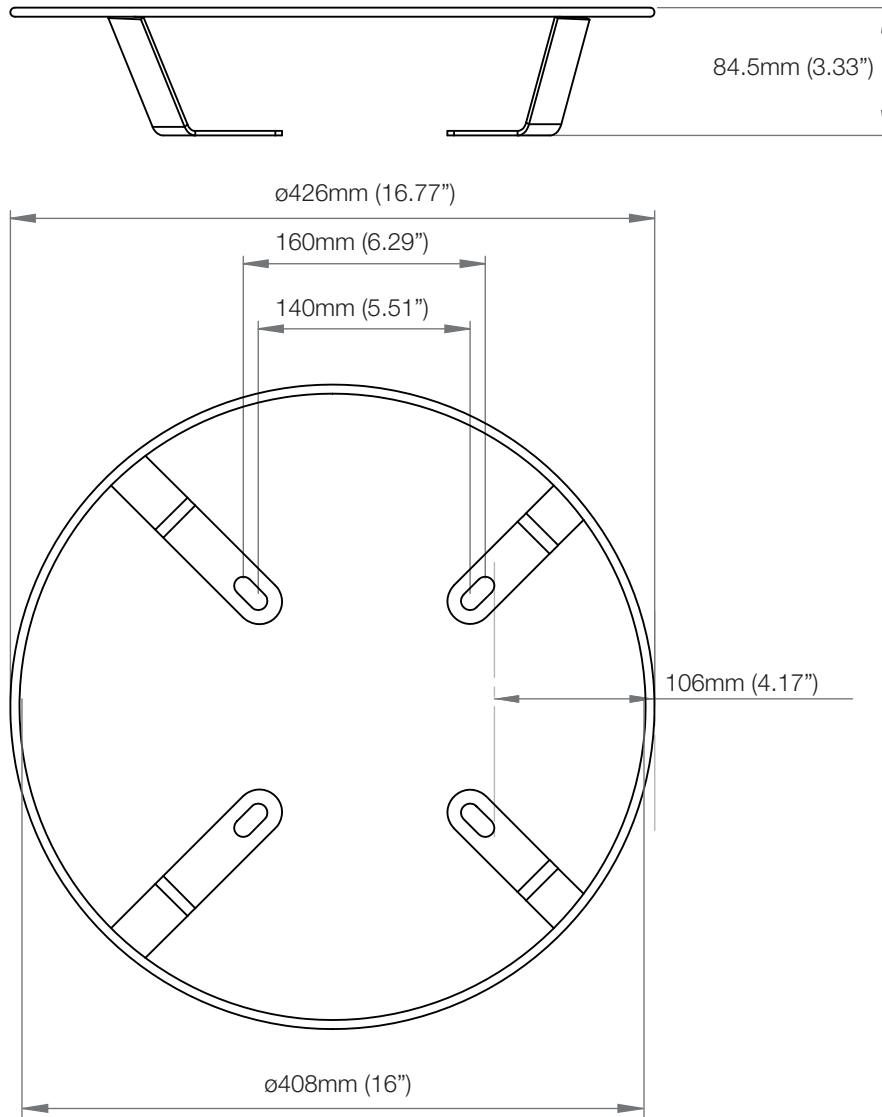
レーダーガードSC24、SC25、SC26、SC27、SC28の取り付け

1. マストマウントがマストに取り付けられたら、レーダーとレーダーガードを取り付けます。
2. レーダーに付属の長い固定ボルトを使用して、レーダーガードとレーダーをマストマウントに取り付けます。
3. ボルトヘッドの下に大きなワッシャーを使用して荷重を分散することをお勧めします。また、固定ボルトの緩みを防止するためにスプリングワッシャーの使用をお勧めします。
4. すべての固定具を完全に締めます。

SC24 - Radar Guard

Email: sales@scanstrut.com

Email: usasales@scanstrut.com



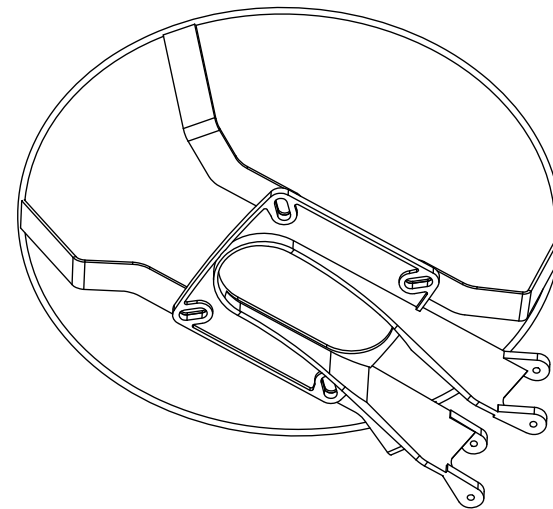
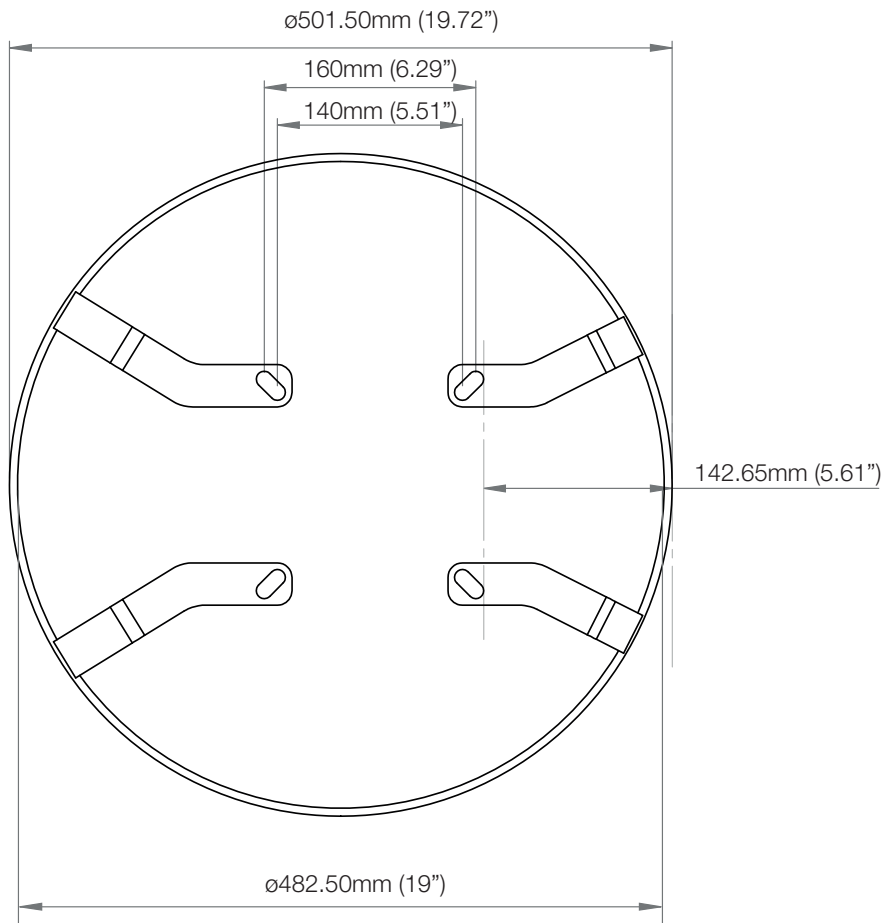
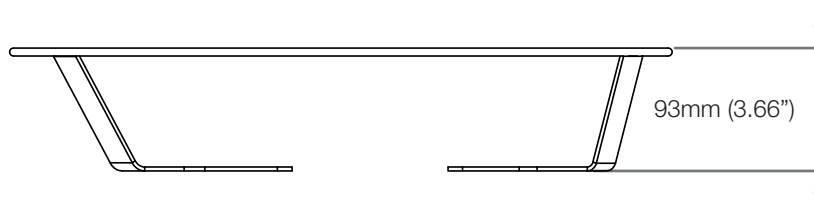
For Mast Mount: SC12
SC18

SCANSTRUT

SC25 - Radar Guard

Email: sales@scanstrut.com

Email: usasales@scanstrut.com



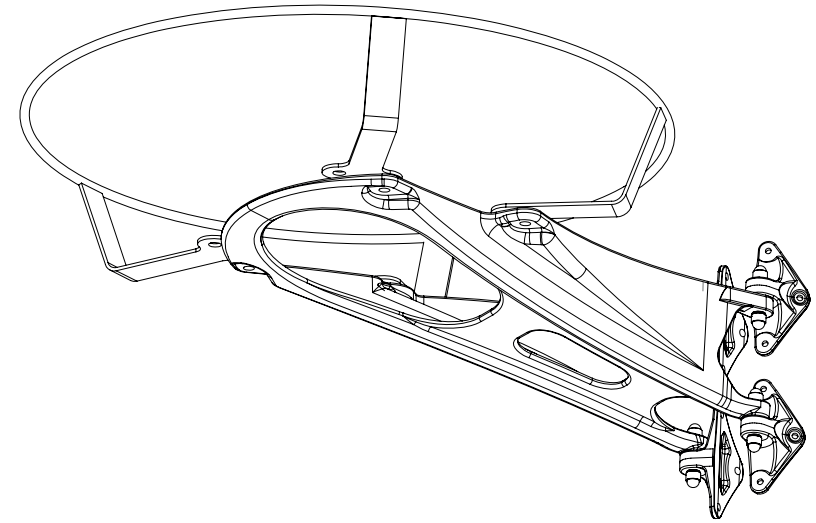
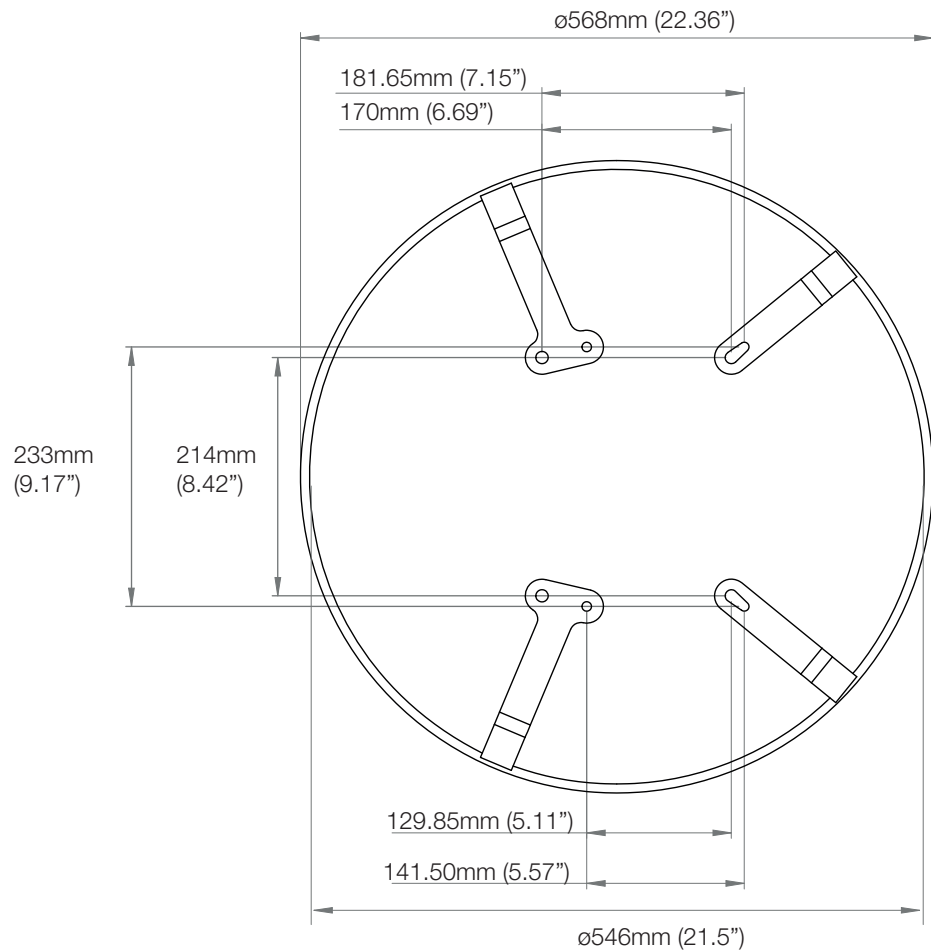
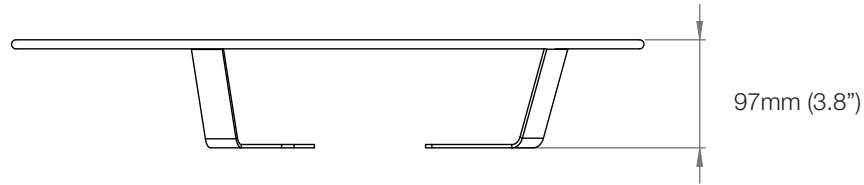
For Mast Mount: SC12

SCANSTRUT

SC27 - Radar Guard

Email: sales@scanstrut.com

Email: usasales@scanstrut.com



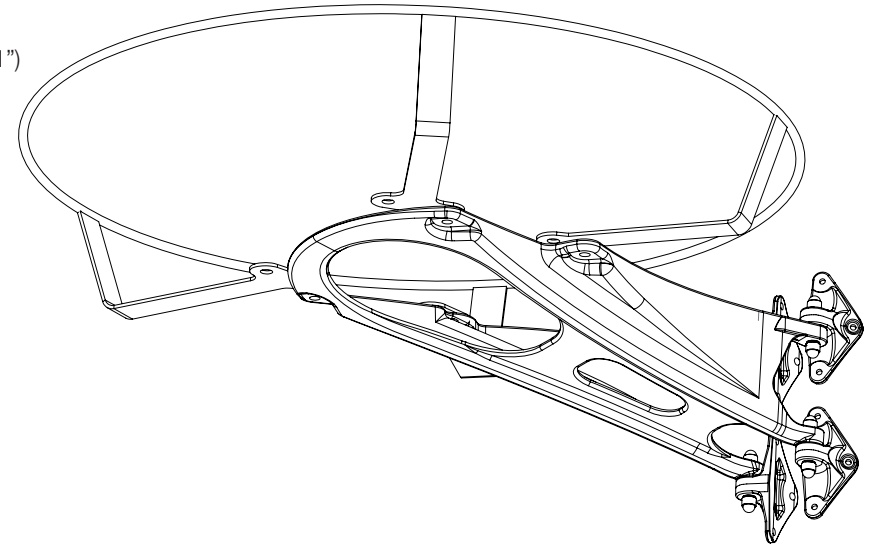
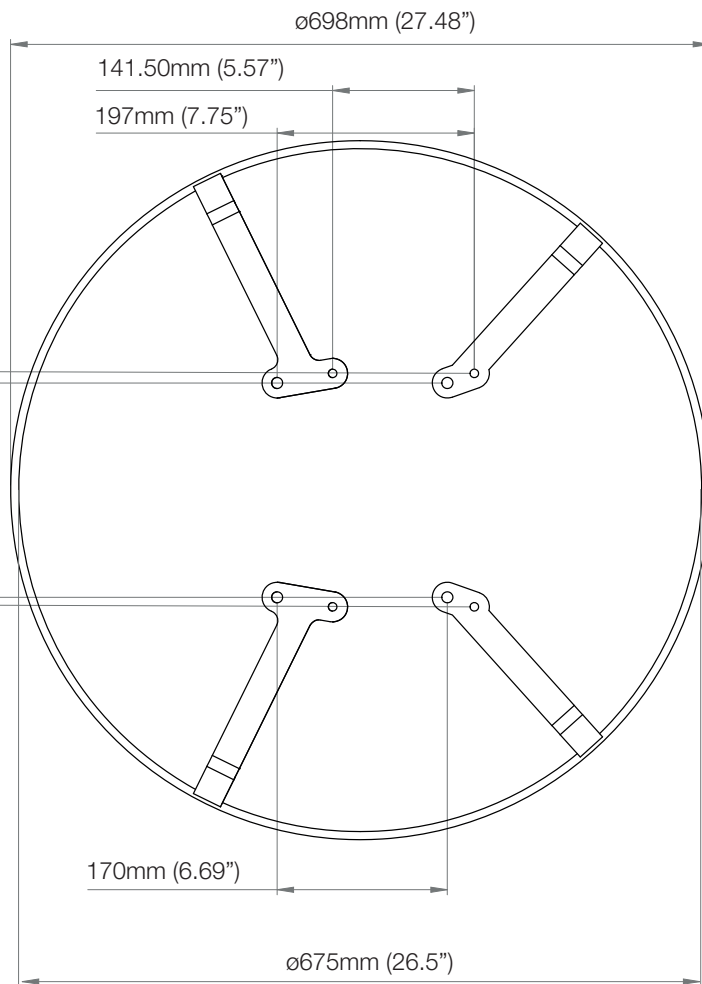
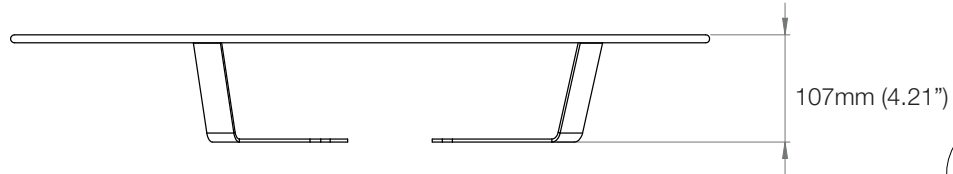
For Mast Mount: SC21
M92722
M92698

SCANSTRUT

SC28 - Radar Guard

Email: sales@scanstrut.com

Email: usasales@scanstrut.com



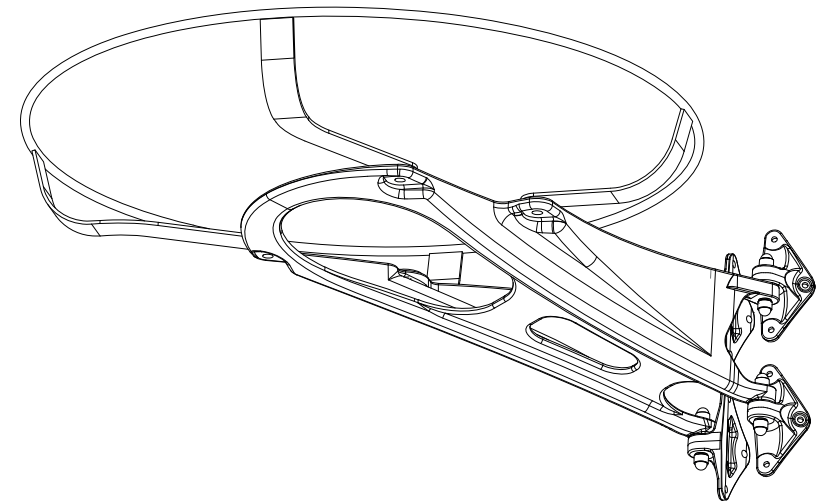
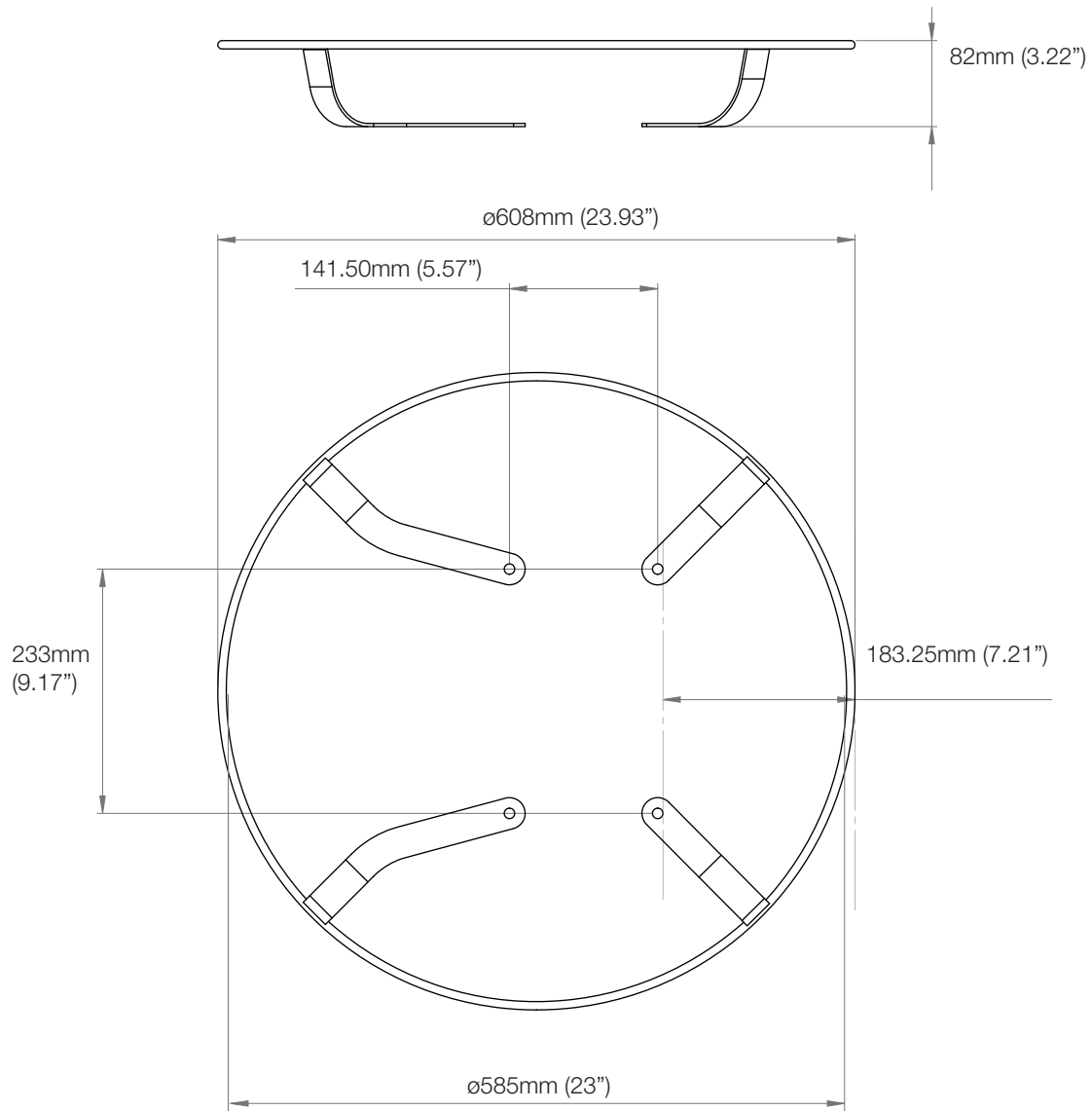
For Mast Mount: SC21
M92722
M92698

SCANSTRUT

SC29 - Radar Guard

Email: sales@scanstrut.com

Email: usasales@scanstrut.com



For Mast Mounts: SC21
M92722
M92698

SCANSTRUT