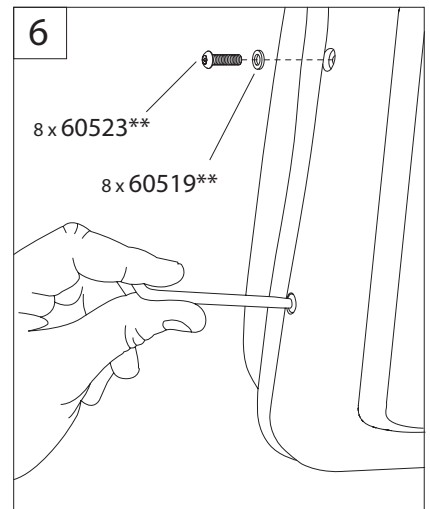
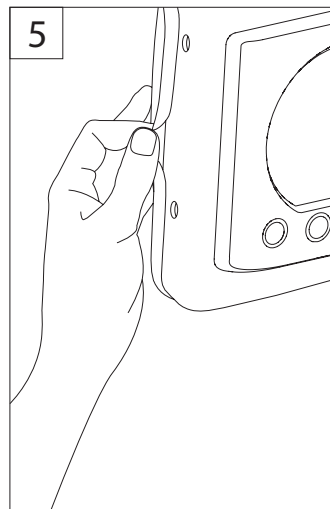
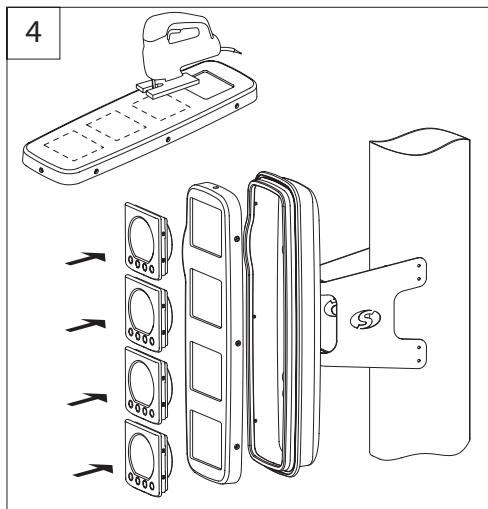
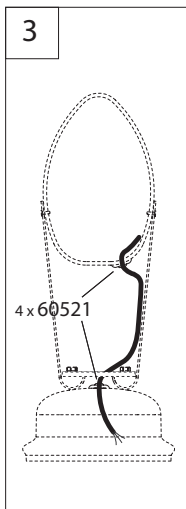
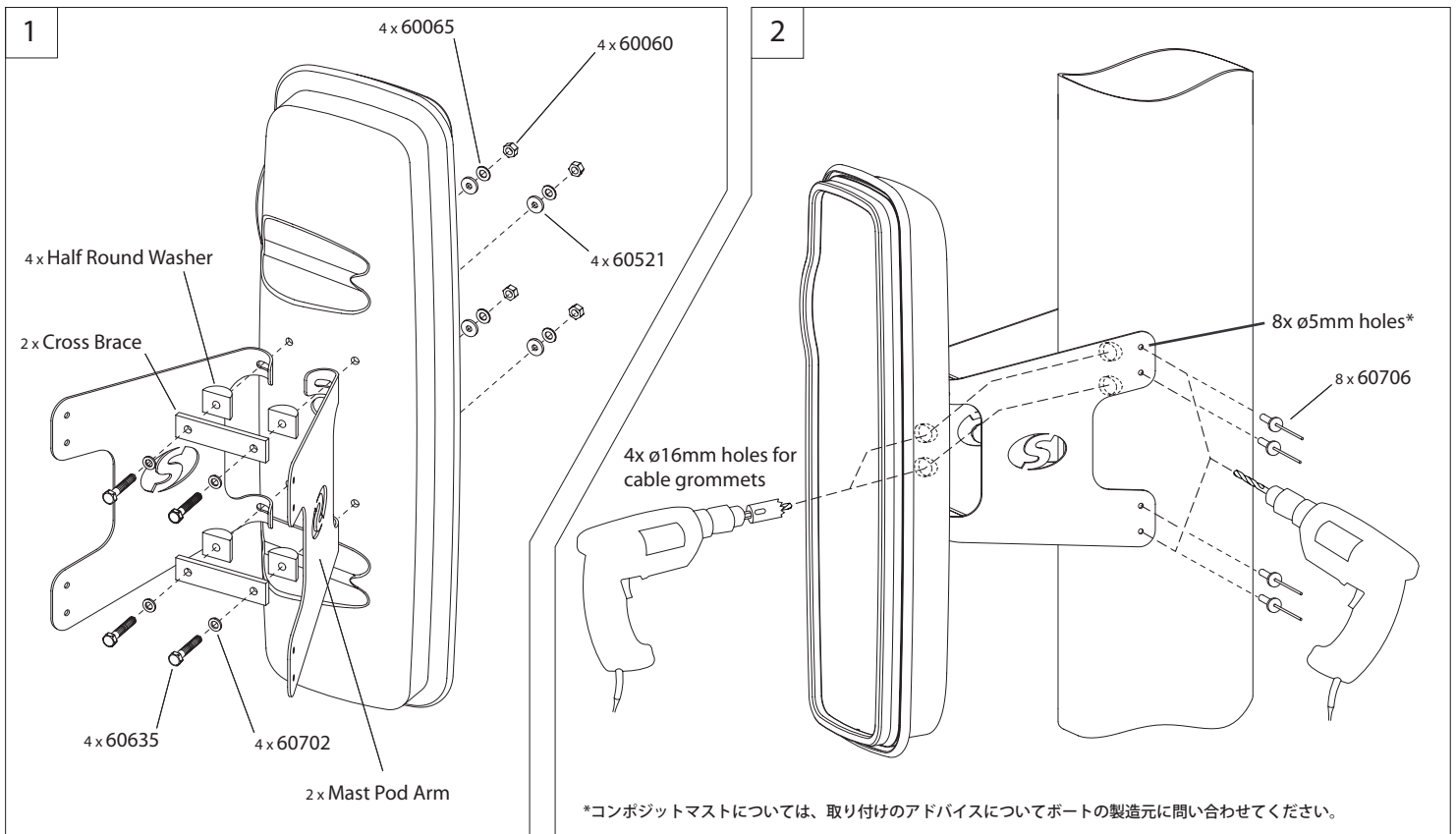


Scanstrut Scanpodインストール手順 マストポッド

Parts List		Qty.			Qty.
	M5 x 20mm Pin torx 60523	8**		Half Round Washer	4
	5mm silicone washer 60519	8**		M6x35mm Hex Head Bolt 60635	4
	Mast Pod Back + Seal	1		6mm Nylon Washer 60702	4
	Pod Front	1		Neoprene Washer 60521	4
	Grommet 101817	4		6mm Stainless Steel Washer 60065	4
	Mast Pod Arm	2		M6 Nyloc nut 60060	4
	Cross Brace	2		4.8 x 12mm Rivet 60706	8

Tools Required	
	Power drill
	Hole Saw ø16mm (5/8")
	ø5mm Drill Bit
	2 x 10mm Spanner
	Rivet Gun

Tools Included	
	M5 Pin torx Key Wrench (63516)



** for SPM-2i, quantity is 6.

重要

マストポッドは、最新のScanstrut製品ガイドに記載されているマリンエレクトロニクスデバイスとのみ互換性があります。事前の通知なしに変更される場合があります。未承認の製品で使用したり、過負荷にしたりすると、保証が無効になります。不適切な設置による損傷については、責任を負いません。取り付けや組み立ては、損傷や部品の緩みがないか定期的に検査する必要があります。この製品は、承認された船舶用電子機器の取り付け用に特別に設計されており、通常のボート条件下で使用されます。この製品は、固定ポイントの最大幅が206mm [8.11インチ]で、壁の厚さが2mm (5/64インチ) ~5mm (3/16インチ) の範囲のアルミニウムマストに合うように設計されています。アルミニウム以外のマスト、または上記のサイズ以外のマストセクションへの取り付けについては、Scanstrut本社にご相談ください。マストブラケットアームアセンブリは、取り付け後、取り外して再度取り付けるようには設計されていません。ここに記載されているものとは異なるインストールについては、Scanstrut本社にご相談ください。

IMPORTANT

Boîtiers de Mâts sont uniquement compatibles avec les appareils d'électronique marine repris dans le dernier Guide Produits Scanstrut – sujet à Modification sans préavis.
L'usage des avec des produits non validés, ou la surcharge, annulent toute garantie.
Scanstrut décline toute responsabilité pour les dégâts résultant d'une installation incorrecte.
L'installation et l'assemblage doivent être inspectés régulièrement afin de déceler des dégâts ou des pièces desserrées.
Ce produit a été spécifiquement conçu pour le montage d'appareils d'électronique marine approuvés dans des conditions de navigation normales.
Ce produit est conçu pour convenir aux mâts en aluminium d'une largeur minimum au point d'ancrage de 206mm (8.11") et d'une épaisseur allant de 2mm (5/64") à 5mm (3/16"). Pour une installation sur mâts autres que aluminium, ou sur des sections de mâts en dehors des tolérances ci-dessus, veuillez contacter le siège social de Scanstrut.
L'assemblage bras du support de mât n'est pas conçu pour être enlevé et ré-installé une fois fixé.
Pour les installations différentes de celles reprises ici, veuillez contacter le siège social de Scanstrut.

WICHTIG

Masthalterungen sind nur mit Elektronikgeräten für die Schifffahrt kompatibel, wie in der aktuellen Scanstrut Produktübersicht erwähnt. Änderungen ohne vorherige Ankündigung vorbehalten.
Durch die Verwendung mit nicht genehmigten Produkten bzw. durch Überlastung wird jegliche Garantie ungültig.
Für Schäden aufgrund unsachgemäßen Einbaus wird keine Haftung übernommen.
Der Anbau und die Baueinheit müssen regelmäßig auf Anzeichen von Schäden oder lockere Teile geprüft werden.
Dieses Produkt wurde spezifisch für die Befestigung genehmigter Elektronikgeräte für die Schifffahrt unter normalen Bootsfahrtsbedingungen entwickelt.
Dieses Produkt ist für Aluminiummasten mit einer maximalen Breite von 206 mm [8,11"] am Befestigungspunkt und einer Wandstärke zwischen 2 mm (5/64") - 5 mm (3/16") ausgelegt.
Wenden Sie sich für den Anbau an Masten, die nicht aus Aluminium bestehen, oder an Masten mit Querschnitten außerhalb der oben stehenden Größen bitte an die Scanstrut Zentrale.
Die Baueinheit des Masthalterungsarms ist nicht dafür ausgelegt, nach erstmaliger Montage abgebaut und erneut angebracht zu werden.
Für andere Anbauten als die hier genannten wenden Sie sich bitte an die Scanstrut Zentrale.

IMPORTANTE

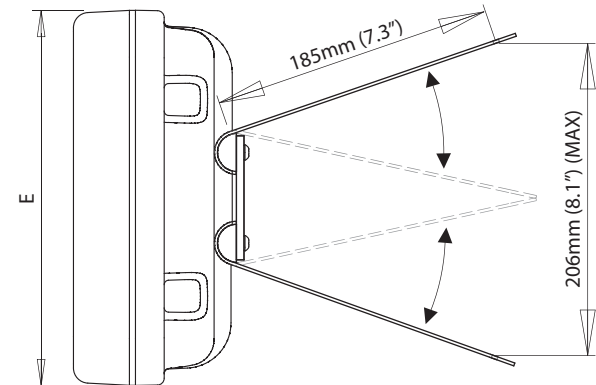
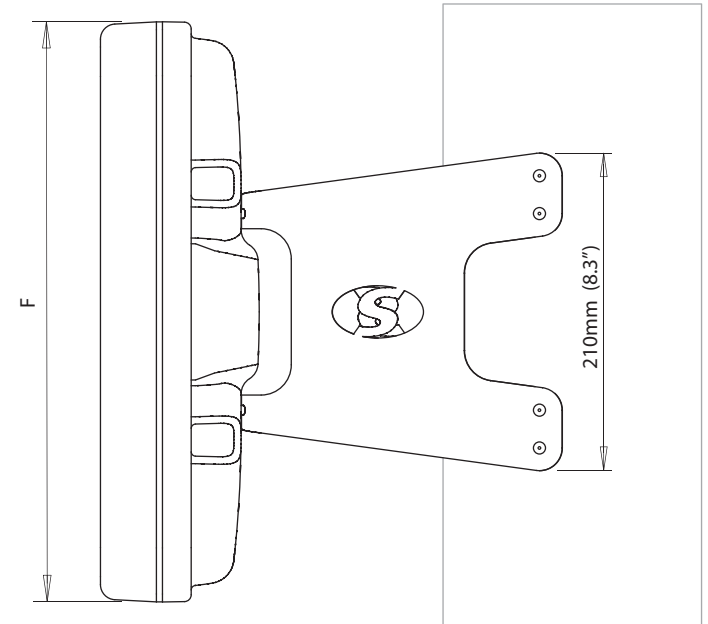
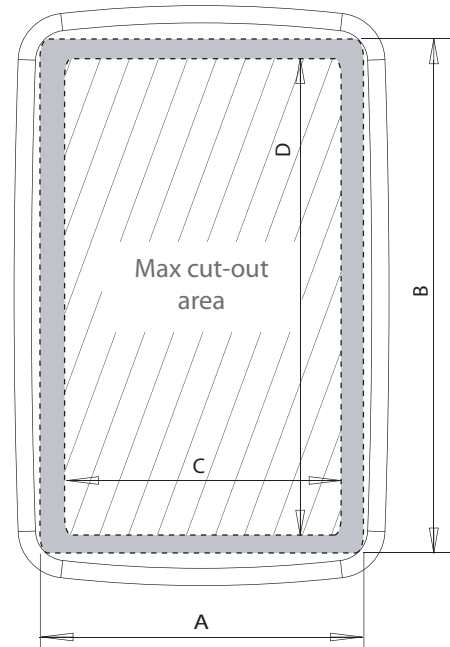
Gli Mast Pods sono compatibili solo con apparecchiature elettroniche navali come indicato nella più recente Guida ai Prodotti Scanstrut – fatte salve eventuali modifiche senza preavviso.
L'utilizzo con prodotti non approvati, o un sovraccarico, invalida qualsiasi garanzia.
Si declina qualsiasi responsabilità per danni causati da un'installazione erronea.
L'installazione e il montaggio devono essere ispezionati con regolarità per verificare la presenza di danni o di pezzi allentati.
Questo prodotto è stato studiato appositamente per il supporto di apparecchiature elettroniche navali approvate in normali condizioni di navigazione.
Questo prodotto è stato studiato per alberatura di alluminio con una larghezza minima di 65 mm e una parete di spessore compreso fra 2 mm e 5 mm.
Per l'installazione su alberi non di alluminio, o di sezione diversa da quanto sopra indicato, si prega di consultare la direzione centrale di Scanstrut.
Una volta montato, il braccio di supporto dell'albero non è progettato per essere smontato e rimontato.
Per installazioni diverse da quelle qui indicate, si prega di consultare la direzione centrale di Scanstrut.

IMPORTANTE

Mast Pods son compatibles únicamente con equipos electrónicos marinos según se establece en la última Guía de Productos Scanstrut– sujeto a cambios sin previo aviso.
El uso con productos no aprobados, o bajo exceso de carga, invalidará cualquier garantía.
No se aceptará ninguna responsabilidad por los daños causados por una instalación incorrecta.
La instalación y ensamblaje deberá inspeccionarse regularmente, comprobando cualquier evidencia de daños o piezas aflojadas.
Este producto ha sido específicamente diseñado para el montaje de equipos electrónicos marinos aprobados bajo condiciones normales de navegación.
Este producto está diseñado para instalarse sobre mástiles de aluminio con un ancho máximo en el punto de fijación de 206mm [8.11"] y un grosor de la pared entre 2mm (5/64") y 5mm (3/16").
Para la instalación sobre mástiles que no sean de aluminio, o sobre secciones de mástil superiores a las especificadas, consulte con su distribuidor Scanstrut.
El brazo del soporte para mástil no está diseñado para desinstalarse y volverse a instalar después de la primera instalación.
Para instalaciones distintas a las establecidas aquí, consulte siempre a su distribuidor Scanstrut.

Mast Pod

For help & information
 email: technical@scanstrut.com
 tel: +44 (0) 1803 863800



	A mm / inches	B mm / inches	C mm / inches	D mm / inches	E mm / inches	F mm / inches
SPM-3i	140/5.5	390/15.35	118/4.65	368/14.5	181/7.1	432/17
SPM-4i		520/20.5		498/19.6	187/7.4	562/22.1
SPM-2Maxi	210/8.3	340/13.4	188/7.4	318/12.5	248/9.75	384/15.1
SPM-Maxi	201/7.9	500/19.7	194.5/7.65	487/19	248/9.75	545/21.5

