

Deck Flood Light - SC117 Installation Instructions

このインストールを開始する前に、付属のHella Oval100の取り付け手順をお読みください。
この設置を開始する前に、資格のある海洋電気技師に相談してください。

SC117 Kit Contents:

- 1x Hella Deck Flood Light + nut/bolt
- 1x 3" Tube Clamp assembly
- 1x Stainless Steel bracket
- 1x M8x50 bolt
- 1x M8 washer
- 1x M8 Nyloc nut
- 2x M6x20 Hex Head Bolts

- 2x M6 Nyloc Nuts
- 4x M6 White nut/bolt covers
- 8x M6 Nylon Washers

Also Required:

- 2x 10mm Spanners
- 1x 13mm Spanner
- Ø6mm / 15/16" drill bit

SC100ポールの取り付け中のSC117の取り付け（SC100ポールの説明シートのポイント7に続く）：

1. SC117は、SC100ポールに取り付けるように設計されており、付属の3インチクランプを使用して取り付けられます。デッキライトを取り付けたい高さで、ポールの周りに3インチのクランプとライト取り付けブラケットを組み立てます（図1を参照）。
2. ライトケーブル用にUPVCカバーストリップにクリアランスホールを開けます。Ø6mm/¼"
3. 付属の留め具を使用して、ライトをライト取り付けブラケットに取り付けます。

*デッキライトには200mmのケーブルが工場で行われています。これは、ボートに接続するために延長する必要があります。

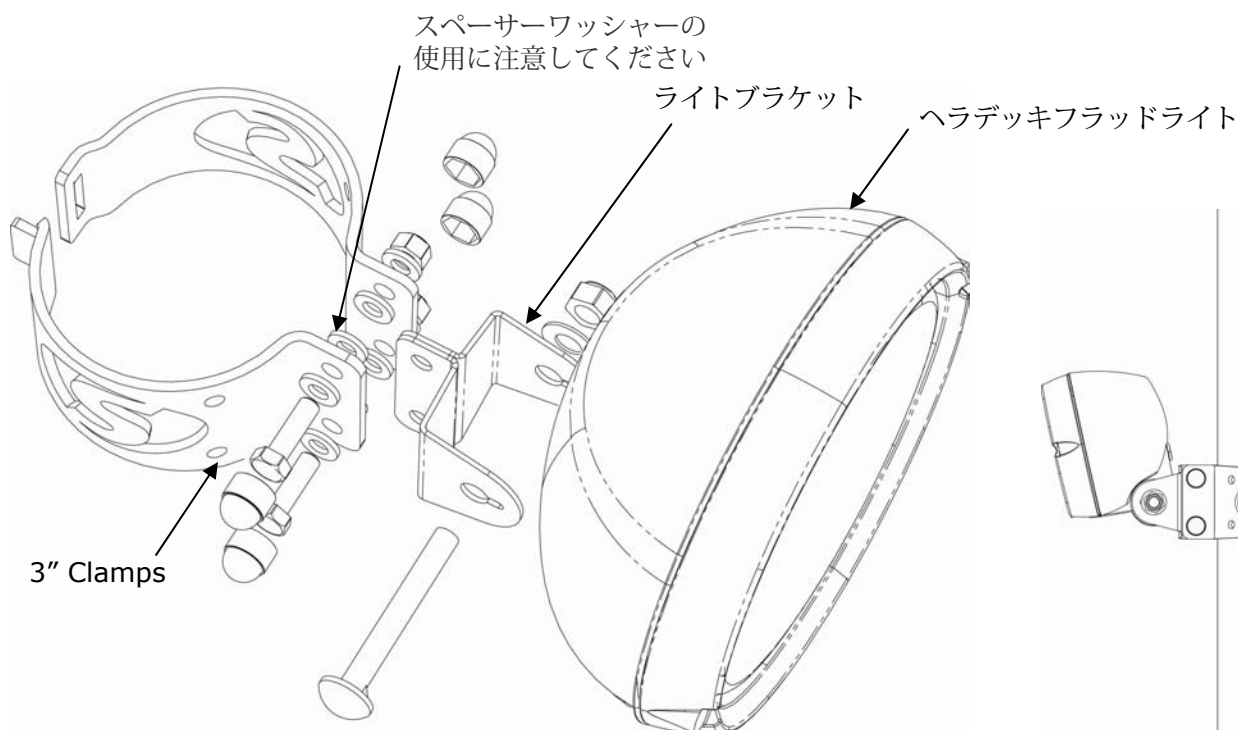


Figure 1

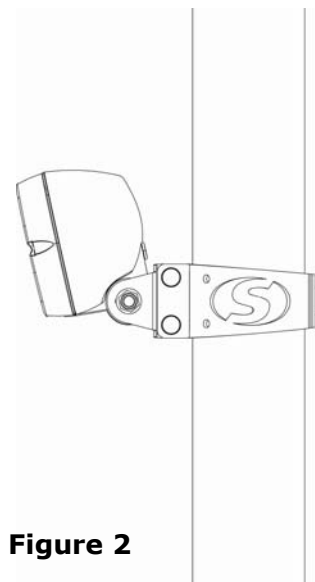


Figure 2

Deck Flood Light - SC117

For help & information
email: technical@scanstrut.com
tel: +44 (0) 1803 863800

