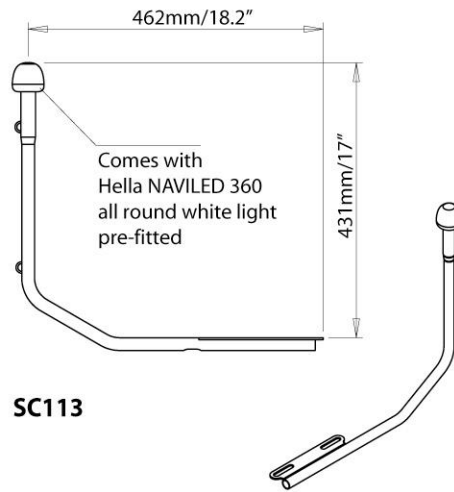
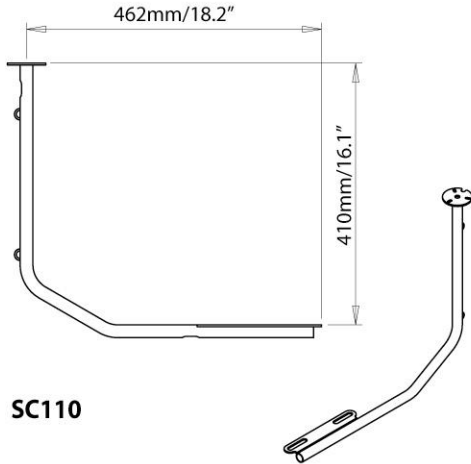
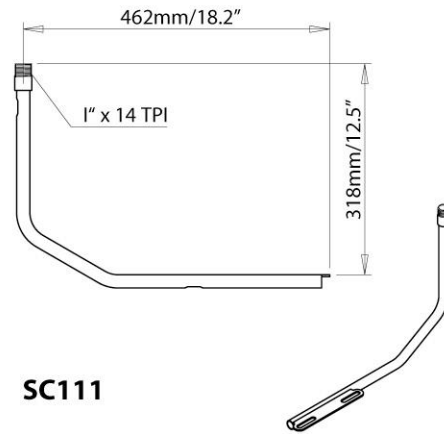
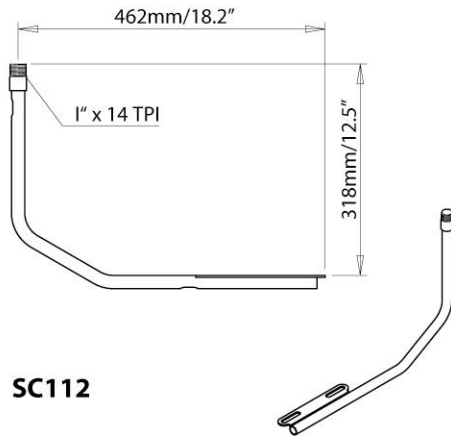


**Nav Light Mount – SC110/SC113**  
**GPS/VHF Antenna Mount – SC111/SC112**  
**Installation Instructions**

Nav Light Mounts



GPS/VHF Antenna Mounts



SC113にはHella NaviLED 360が付属しており、1.45mのケーブルでハードワイヤードに取り付けられたオールラウンドの白色光です。

## Fitting SC110 and SC113

Note: Steps 1 and 2 for SC110 only.

1. SC110は、Perko 200、Aqua Signal 25&45シリーズ、Hella Marine 2984シリーズのライトに合うように事前に穴が開けられています。
2. ライトの取り付け手順に従って、トップマウントプレートにライトを取り付けます。ケーブルは、SC110を通して下に配線し、チューブの下側のスロットから外に出す必要があります。
3. SC110およびSC113は、ポート側のPowerTowerの下側に取り付けます。
4. レーダーを固定している2つの固定ボルトを取り外し、それらを使用してSC110 / SC113をパワータワーの下側に緩く固定します。荷重をより広い範囲に分散させるために、固定ボルトの頭の下にステンレス鋼のワッシャーをいくつか置くことをお勧めします。
5. 固定ボルトが緩く固定された状態で、SC110 / SC113を前後にスライドさせて、好みの位置にします。固定ボルトをしっかりと締めてください。
6. これで、PowerTowerの背面にあるゴム製グロメットを通してケーブルを配線できます。

## Fitting SC111 and SC112

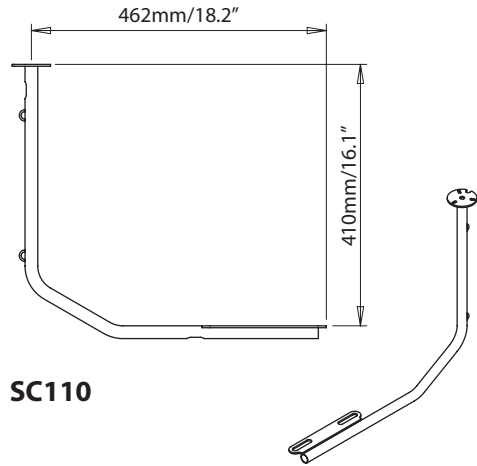
SC111とSC112は、GPSアンテナと「ホイップ」タイプのVHF、HF / SSB、AM / FM、および高さ1mまでのセルラーアンテナの取り付け用に設計されており、固定用として標準の1インチx 14TPIネジが付いています。SC111およびSC112は、Proアンテナの範囲でPacific Aerials P6161 / P6162アダプターと連携するように設計されています。

1. アンテナのケーブルをSC111 / SC112の上部にあるネジ付きボスに通し、チューブの下側のスロットから外します。
2. アンテナをチューブ上部のネジ付きボスに取り付けます。
3. SC111およびSC112は、PowerTowerの下側に取り付けます。右舷側にSC111、左舷側にSC112。
4. レーダーを固定している2本の固定ボルトを取り外し、それらを使用してSC111 / SC112をパワータワーの下側に緩く固定します。荷重をより広い範囲に分散させるために、固定ボルトの頭の下にステンレス鋼のワッシャーをいくつか置くことをお勧めします。
5. 固定ボルトが緩く固定された状態で、SC111 / SC112を前後にスライドさせて、好みの位置にします。固定ボルトをしっかりと締めてください。
6. これで、PowerTowerの背面にあるゴム製グロメットを通してケーブルを配線できます。

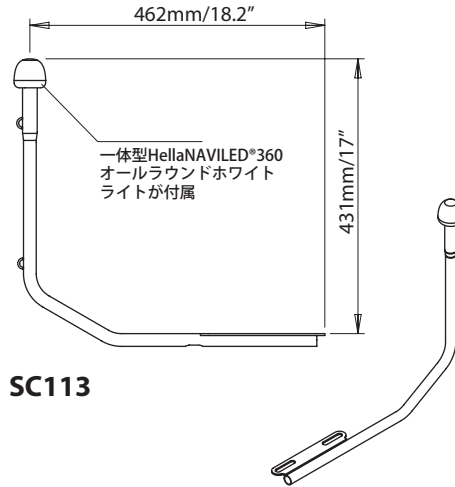
# Nav Light Mounts, GPS / VHF Antenna Mounts & Extensions

For help & information  
 email: [technical@scanstrut.com](mailto:technical@scanstrut.com)  
 tel: +44 (0) 1803 863800

## Nav Light Mounts

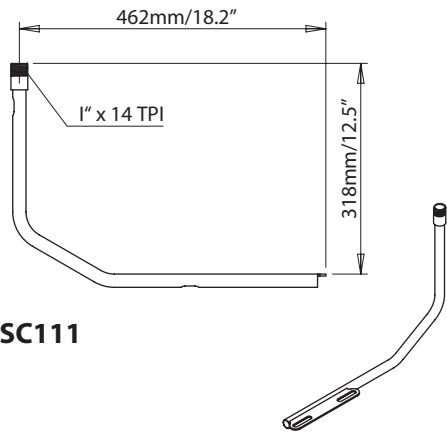


SC110

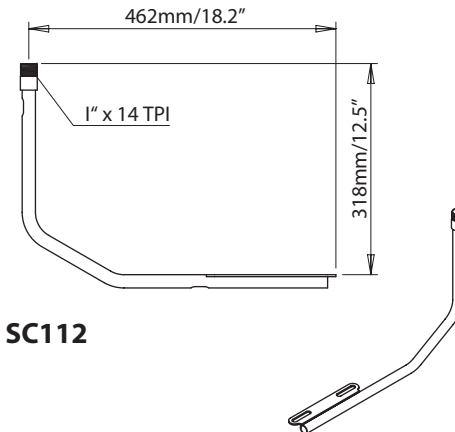


SC113

## GPS/VHF Antenna Mounts

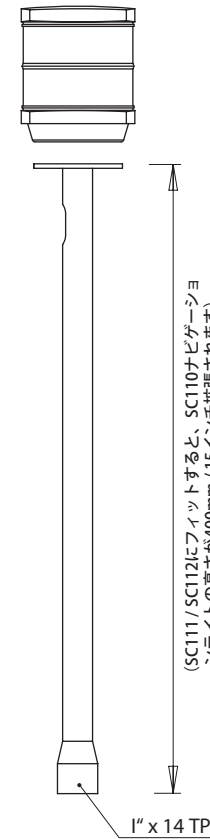


SC111

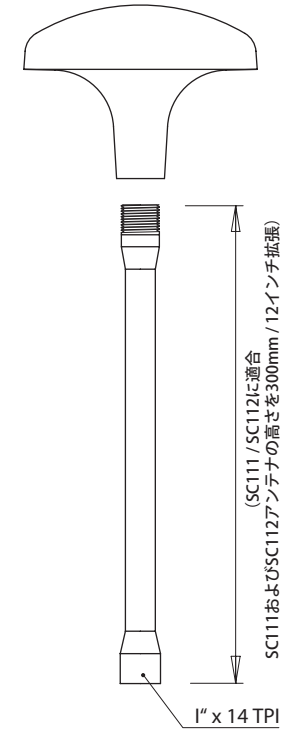


SC112

## EXT - LIGHT



## EXT - GPS



## EXT - LED

