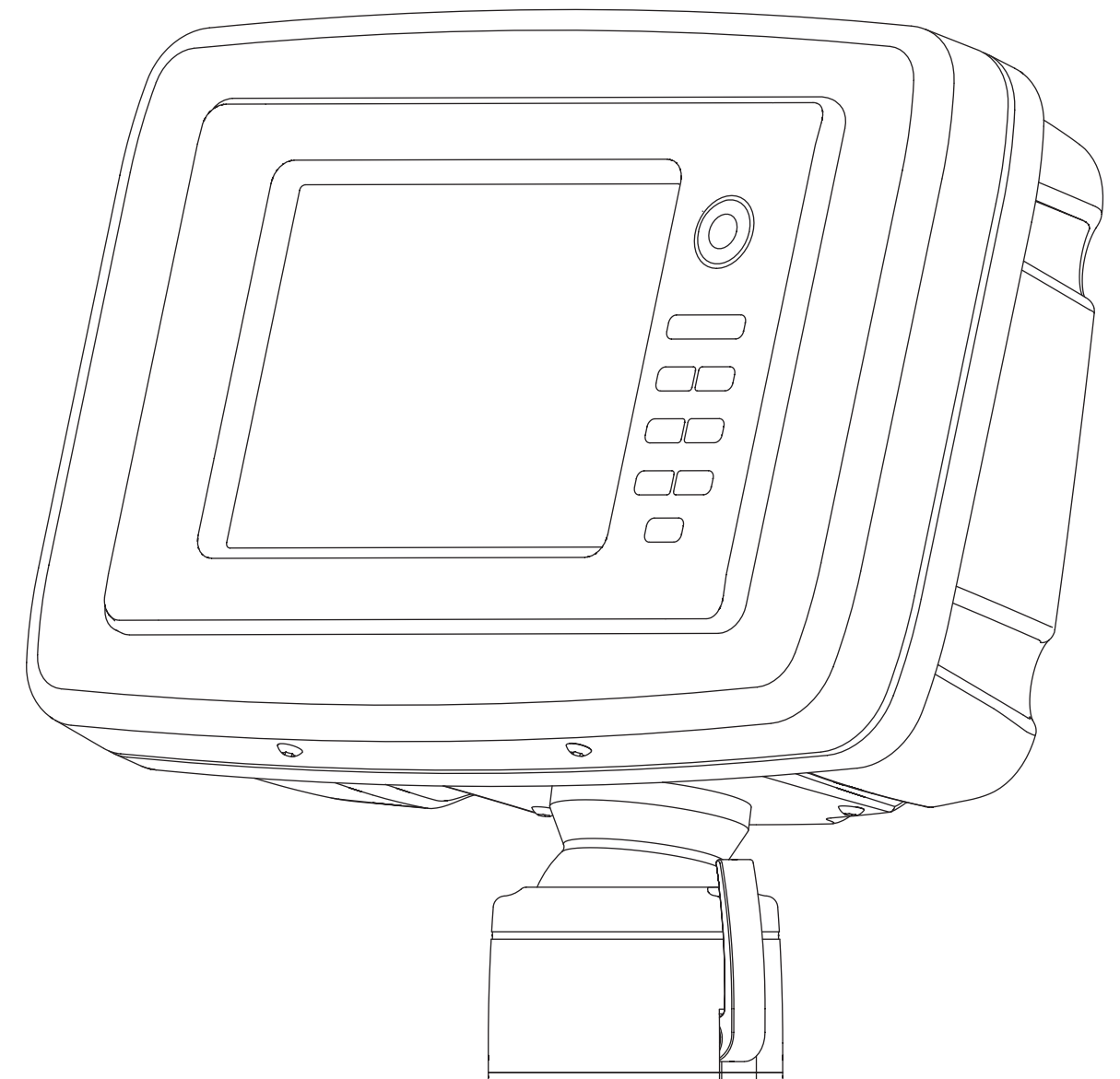


Scanstrut Scanpodインストール手順

DECK POD



重要

Deck Podsは、最新のScanstrut製品ガイドに記載されているマリンエレクトロニクスデバイスとのみ互換性があります。事前の通知なしに変更される場合があります。
未承認の製品を使用したり、過負荷にしたりすると、保証が無効になります。
不適切な設置による損傷については、責任を負いません。
取り付けや組み立ては、損傷や部品の緩みがないか定期的に検査する必要があります。
この製品は、承認された船舶用電子機器の取り付け用に特別に設計されており、通常のボート条件で使用されます。
この製品は、 $\varnothing 100\text{mm}$ 以上の適切な表面に取り付けられるように設計されています。Scanstrutは、この製品を選択した表面に固定する留め具を提供していません。この目的に適した留め具を選択してください。
ここに記載されているものとは異なる設置については、Scanstrut本社にご相談ください。

IMPORTANT

Boîtiers de Pont sont uniquement compatibles avec les appareils d'électronique marine repris dans le dernier Guide Produits Scanstrut – sujet à Modification sans préavis.
L'usage des avec des produits non validés, ou la surcharge, annulent toute garantie.
Scanstrut déclinent toute responsabilité pour les dégats résultant d'une installation incorrecte.
L'installation et l'assemblage doivent être inspectés régulièrement afin de déceler des dégats ou des pièces desserrées.
Ce produit a été spécifiquement conçu pour le montage d'appareils d'électronique marine approuvés dans des conditions de navigation normales.
Ce produit est conçu pour un montage sur une surface adaptée de $\varnothing 100\text{mm}$ minimum. Scanstrut ne fourni pas les fixations pour sécuriser ce produit à la surface de choix. Veuillez utiliser des fixations appropriées pour cette opération.
Pour les installations différentes de celles reprises ici, veuillez contacter le siège social de Scanstrut.

WICHTIG

Deckhalterungen sind nur mit Elektronikgeräten für die Schifffahrt kompatibel, wie in der aktuellen Scanstrut Produktübersicht erwähnt. Änderungen ohne vorherige Ankündigung vorbehalten.
Durch die Verwendung mit nicht genehmigten Produkten bzw. durch Überlastung wird jegliche Garantie ungültig.
Für Schäden aufgrund unsachgemäßen Einbaus wird keine Haftung übernommen.
Der Anbau und die Baueinheit müssen regelmäßig auf Anzeichen von Schäden oder lockere Teile geprüft werden.
Dieses Produkt wurde spezifisch für die Befestigung genehmigter Elektronikgeräte für die Schifffahrt unter normalen Bootsfahrtsbedingungen entwickelt.
Dieses Produkt ist für die Montage auf einer geeigneten Oberfläche mit einem Mindestdurchmesser von 100 mm konzipiert.
Scanstrut liefert keine Befestigungsteile für die Montage dieses Produkts auf der gewählten Oberfläche. Bitte wählen Sie geeignete Befestigungsteile für diesen Zweck.
Für andere Anbauten als die hier genannten wenden Sie sich bitte an die Scanstrut Zentrale.

IMPORTANTE

Deck Pods son compatibles únicamente con equipos electrónicos marinos según se establece en la última Guía de Productos Scanstrut– sujeto a cambios sin previo aviso.
El uso con productos no aprobados, o bajo exceso de carga, invalidará cualquier garantía.
No se aceptará ninguna responsabilidad por los daños causados por una instalación incorrecta.
La instalación y ensamblaje deberá inspeccionarse regularmente, comprobando cualquier evidencia de daños o piezas aflojadas.
Este producto ha sido específicamente diseñado para el montaje de equipos electrónicos marinos aprobados bajo condiciones normales de navegación.
Este producto está diseñado para instalarse sobre una superficie adecuada, con un mínimo de $\varnothing 100\text{mm}$. Scanstrut no suministra anclajes para fijar el producto sobre la superficie elegida. Escoja el sistema de fijación más adecuado para este propósito.
Para instalaciones distintas a las establecidas aquí, consulte siempre a su distribuidor Scanstrut.

IMPORTANTE

Gli Deck Pods sono compatibili solo con apparecchiature elettroniche navali come indicato nella più recente Guida ai Prodotti Scanstrut – fatte salve eventuali modifiche senza preavviso.
L'utilizzo con prodotti non approvati, o un sovraccarico, invalida qualsiasi garanzia.
Si declina qualsiasi responsabilità per danni causati da un'installazione erronea.
L'installazione e il montaggio devono essere ispezionati con regolarità per verificare la presenza di danni o di pezzi allentati.
Questo prodotto è stato studiato appositamente per il supporto di apparecchiature elettroniche navali approvate in normali condizioni di navigazione.
Questo prodotto è stato studiato per essere montato su una superficie idonea con un diametro minimo di 100 mm. Scanstrut non fornisce dispositivi per fissare questo prodotto alla superficie prescelta. Scegliere dispositivi di fissaggio adatti a questo scopo.
Per installazioni diverse da quelle qui indicate, si prega di consultare la direzione centrale di Scanstrut.

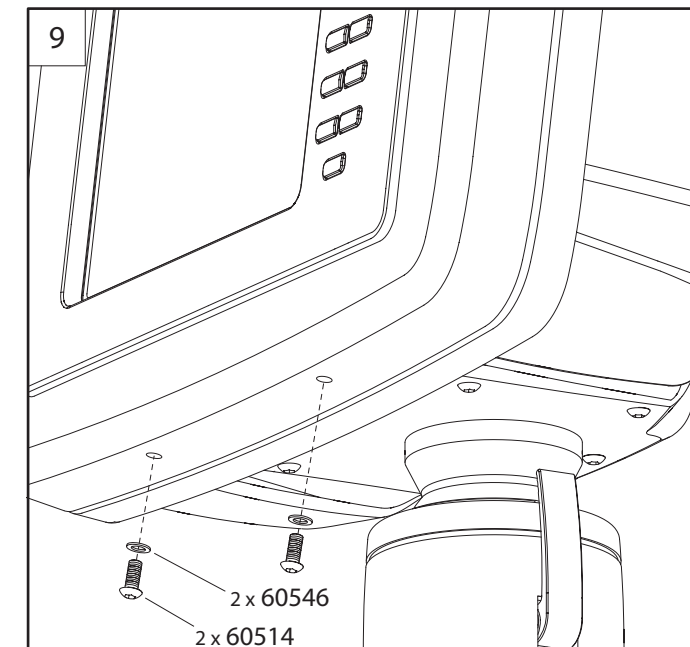
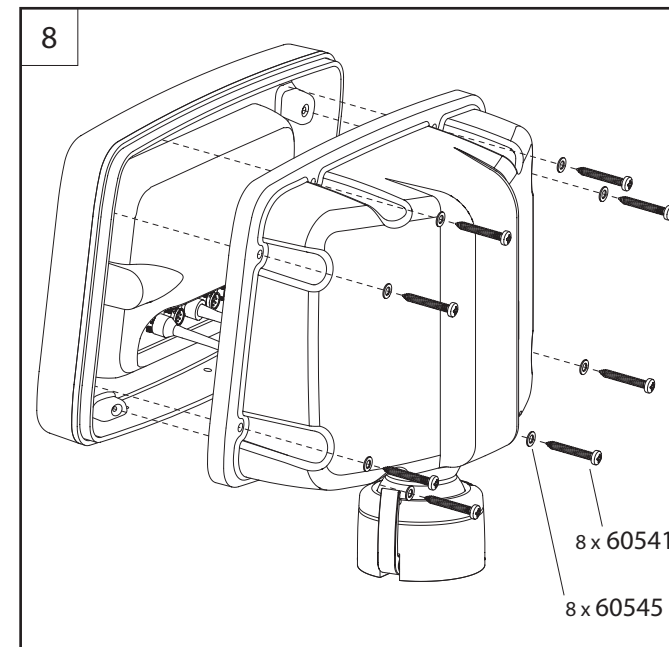
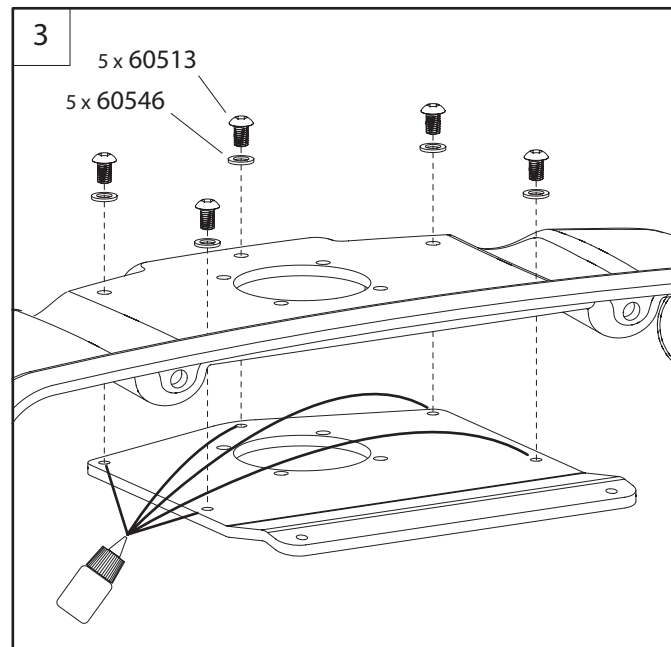
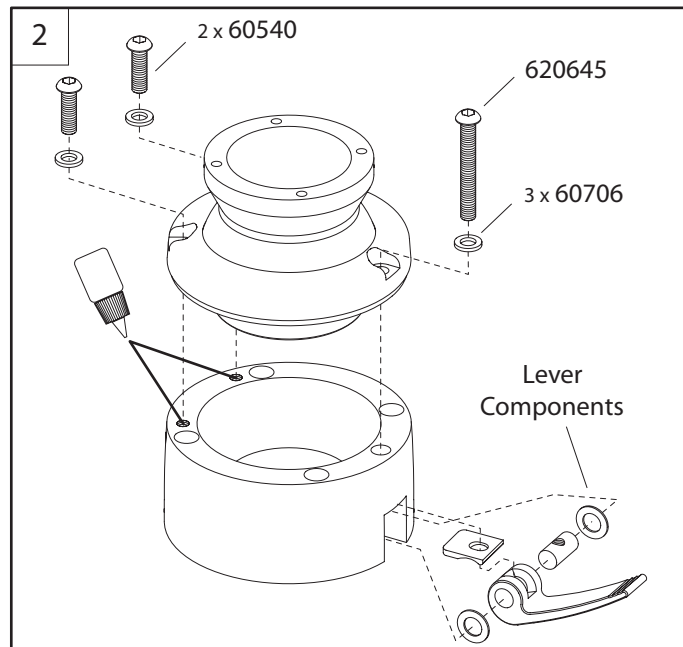
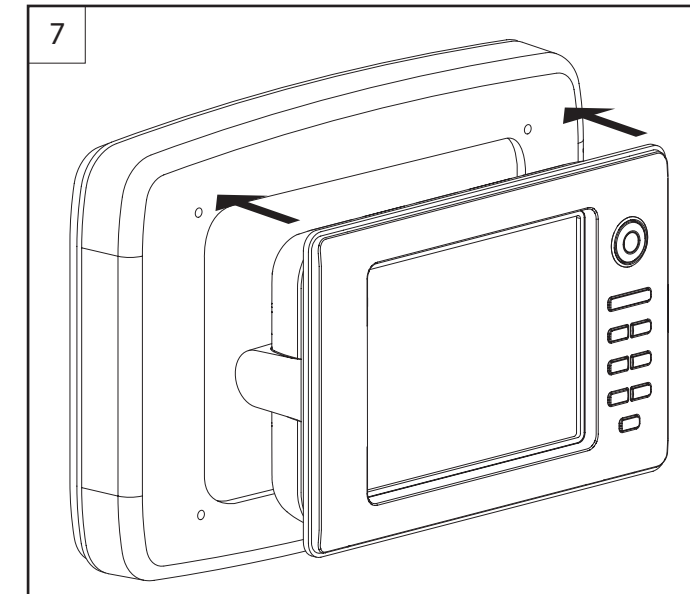
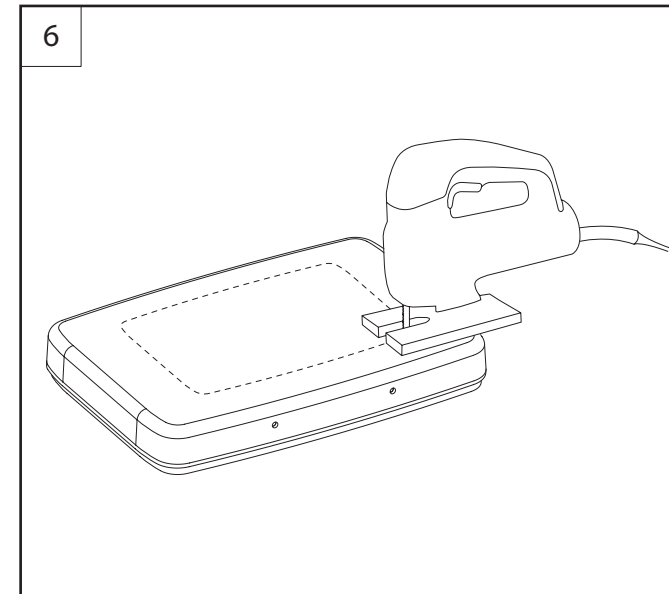
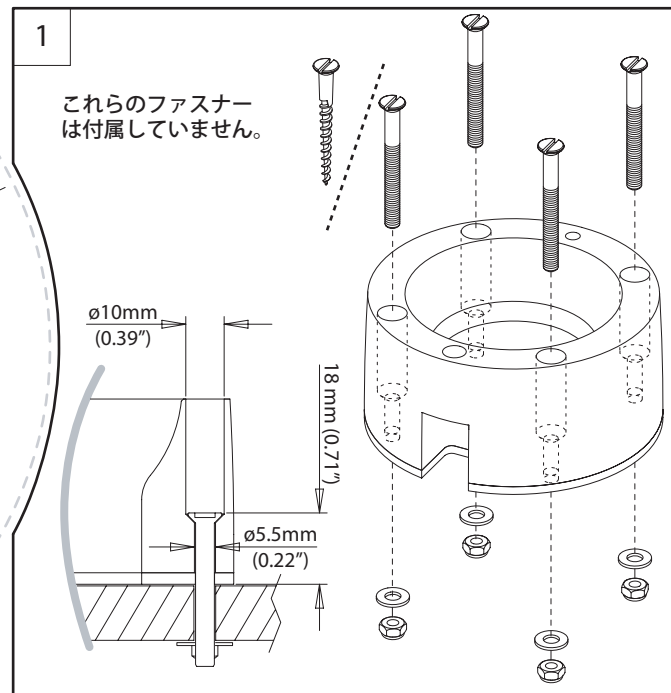
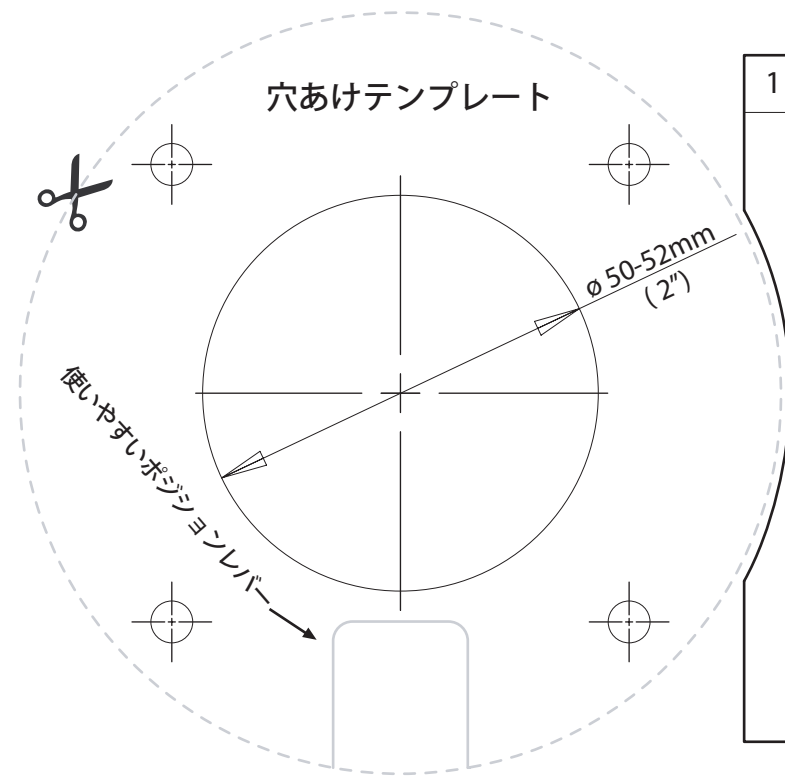
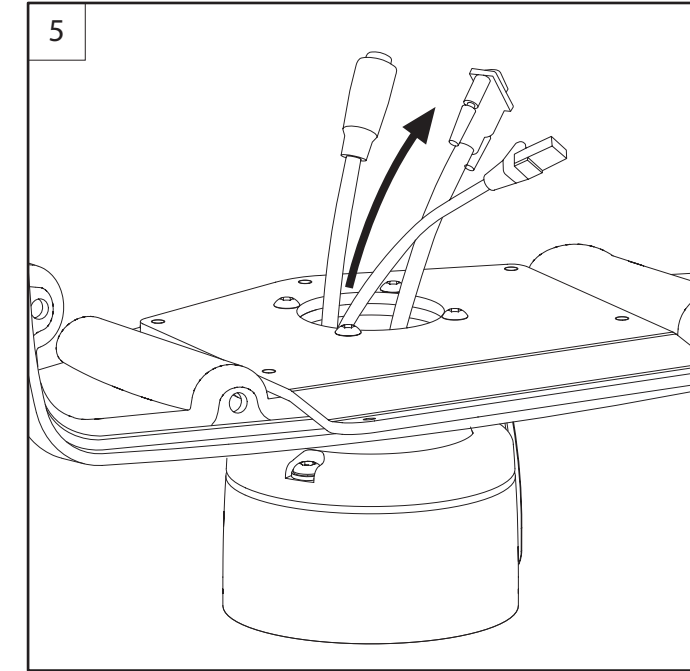
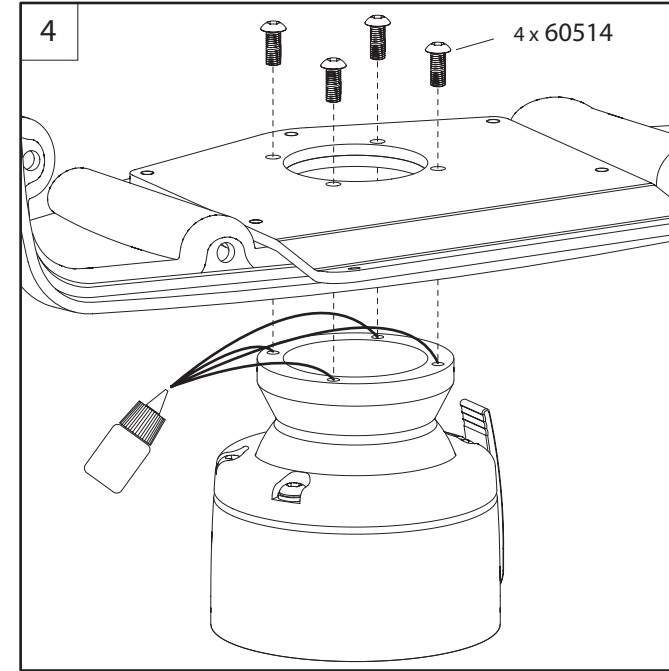
Scanstrut Ltd. 1 Malt Mill, Totnes, Devon, UK TQ9 5NH Tel: +44(0)1803 863800 Fax: +44(0)1803 862223
E-mail: technical@scanstrut.com Website: www.scanstrut.com

Parts List

620645 M6x45mm x1	Lever Components x1	60540 M6x20mm x2	Top x1	Pod Back x1	60541 x8
60706 x3	Base Cup x1	60546 x7	Ball x1	Pod Front x1	60514 M5x12mm x6
	Bracing Plate x1	60513 M5x8mm x5			60545 x8

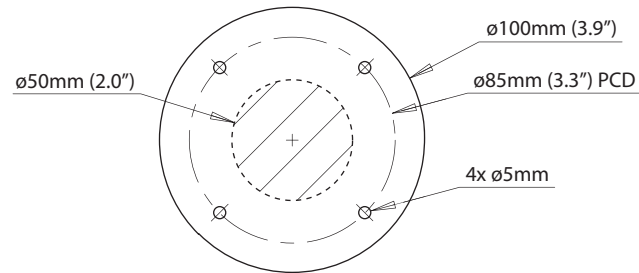
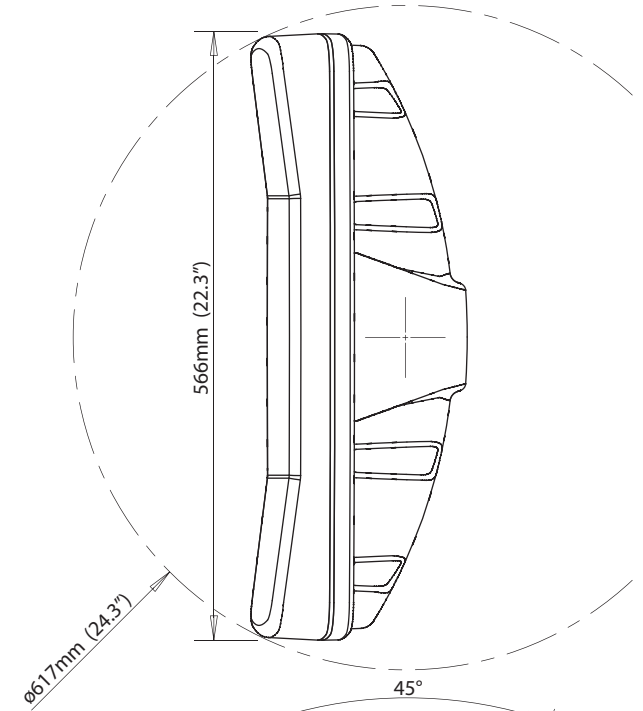
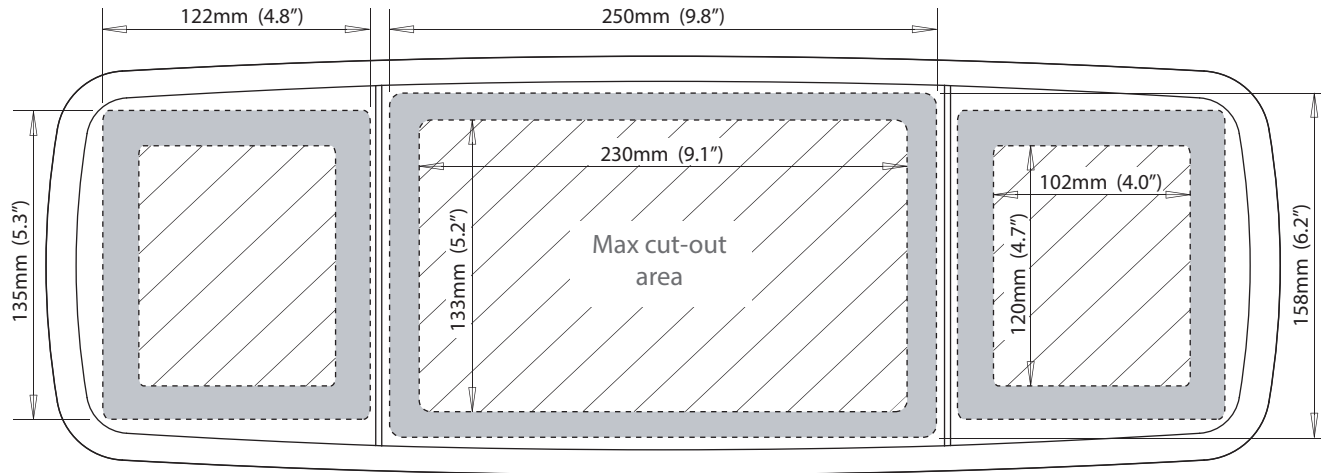
Tools Required

	Jigsaw/Spiral Saw
	Hole Saw ø50-52mm (2")
	Power drill
	Posidriv No.3 Screwdriver
	4mm Allen Key
	3mm Allen Key



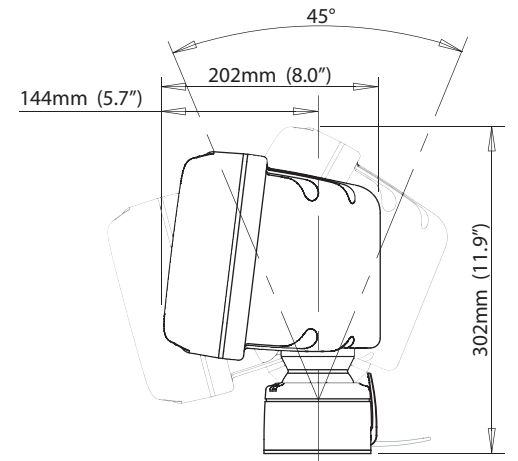
SPD-4Xi

For help & information
email: sales@scanstrut.com
tel: +44 (0) 1392 531280



Base Footprint

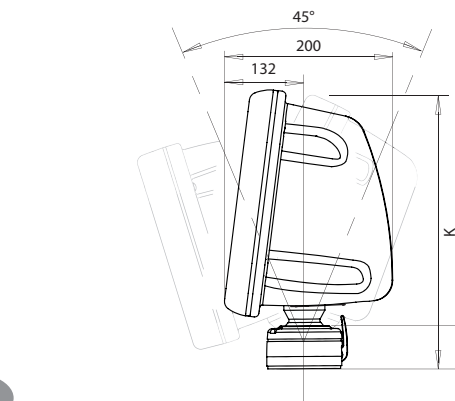
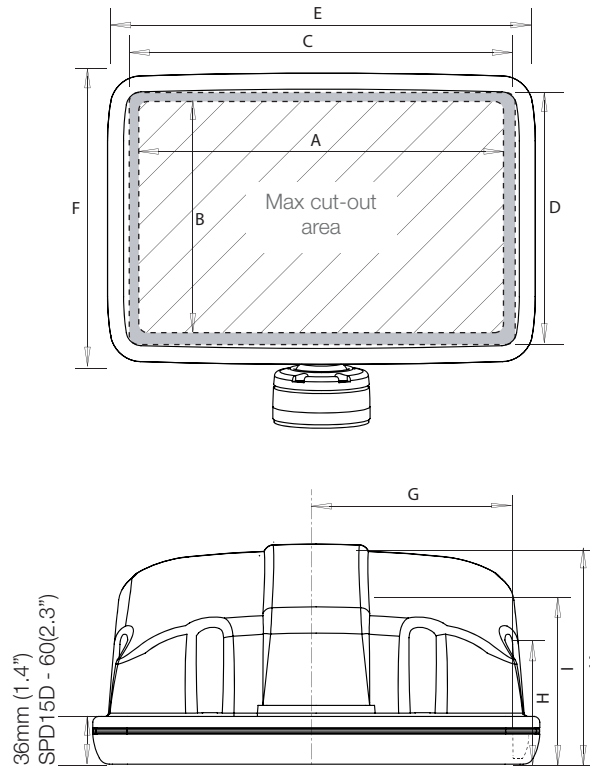
Diagram for representative purposes only



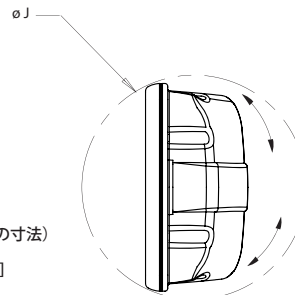
SCANSTRUT.

デッキポッド

For help & information
 email: sales@scanstrut.com
 tel: +44 (0) 1392 531280

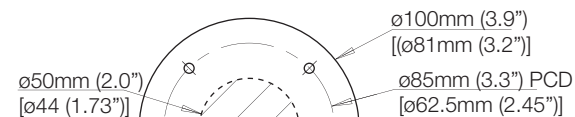


デッキベースの高さ
 (角括弧内のSPD-7 / 75の寸法)
 95mm (3.7インチ)
 [67.5mm (1.73インチ)]



	最大カット可能範囲		最大使用可能範囲		全体寸法	
	A mm / inches	B mm / inches	C mm / inches	D mm / inches	E mm / inches	F mm / inches
SPD-7S-W	218/8.5	140.5/5.5	240/9.4	159/6.25	275/10.8	196/7.7
SPD-7-W	218/8.5	140.5/5.5	240/9.4	159/6.25	275/10.8	196/7.7
SPD-8-W	267/10.5	167/6.6	289/11.4	190/7.5	324/12.75	228/8.97
SPD-9-W	314/12.3	185/7.3	336/13.2	207/8.14	374/14.7	243/9.56
SPD-12-W	332.5/13	227/8.9	354.5/14	244.5/9.6	392/15.5	286/11.3
SPD-13-W	351/13.8	228/9.0	373/14.7	246/9.7	409/16.1	287/11.3
SPD-15D-W	423/16.7	333/13.1	424/16.7	349/13.7	482/19.0	396/15.6
SPD-4Xi-W	235/9.25	140/5.5	255/10.0	160/6.3	565/22.25	192/7.5

	G mm / inches	H mm / inches	I mm / inches	J mm / inches	K mm / inches	M mm / inches
	SPD-7S-W	109/4.3	78/3.1	87/3.43	295/11.6	253/10.0
SPD-7-W	111/4.3	108/4.25	136/5.35	295/11.6	253/10.0	144/5.7
SPD-8-W	128.5/5.0	134/5.3	152.8/6.0	346/13.6	310/12.2	167/6.6
SPD-9-W	150/5.9	111/4.4	145/5.7	407/17.3	367/14.4	167/6.6
SPD-12-W	170/6.7	109/4.3	145/5.7	428/16.0	369/14.5	167/6.6
SPD-13-W	182/6.5	104/4.1	145/5.7	448/19.1	404/15.9	167/6.6
SPD-15D-W	199/7.8	104/4.1	146/5.7	535/21.1	490/19.3	175/6.9
SPD-4Xi-W	271/10.7	80/3.1	159/6.25	577/22.7	271.5/10.7	205/8.0



ベースフットプリント
 (角括弧内のSPD-7 / 75寸法)



SCANSTRUT