

RCR-SDUSBのインストール手順

製品の概要

RCR-SDUSBは、Axiom MFD用のリモートカードリーダーです。以下が含まれます。

- SDカードスロット—電子海図およびユーザーデータ（ウェイポイントなど）のMicroSDメモリカードと互換性があります。MicroSDカードをRCR-SDUSBのSDカードスロットで使用するには、アダプターに挿入する必要があります。ほとんどのMicroSDカードには、適切なアダプターが付属しています。
- USBポート—外部USBストレージデバイス（メモリスティックなど）を接続します。このポートは、外部USBデバイスの充電にも使用できます。



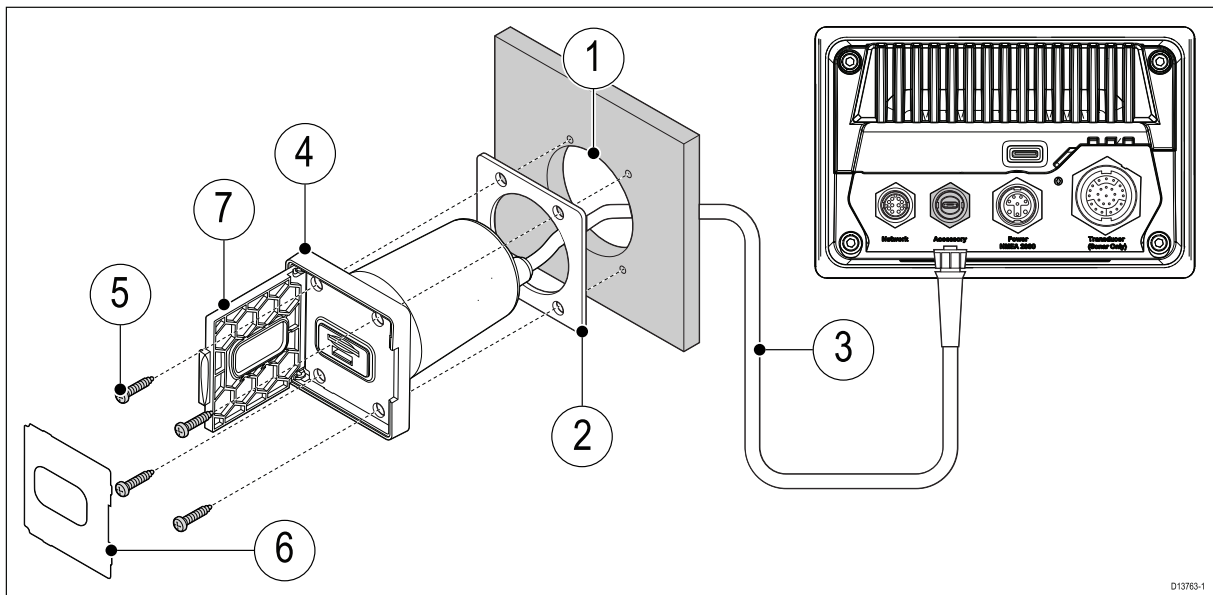
警告：USBデバイスの電源

外部電源を必要とする製品のUSB接続にデバイスを接続しないでください。

表面実装

Note:

- ユニットを取り付けるには、4個の適切なサイズのセルフタッピングねじ（別売）が必要です。
- ドリルビットとネジのサイズは、ユニットを取り付ける材料の厚さと種類に依存します。



1. RCR-SDUSB取り付けテンプレート（87292）をガイドとして使用して、取り付け面に関連する穴を切り取ります。
2. ガasketをカードリーダーの背面に取り付けます。
3. 1m（3.28 ft）ケーブルを穴に通し、MFDの背面にあるアクセサリ接続に接続します。
4. カードリーダーを切り抜き穴に挿入します。
5. 適切なセルフタッピングネジ（付属していません）を使用して、カードリーダーを固定します。
6. カードリーダーインレイを挿入します。
7. 水が浸入して製品が損傷することを防ぐため、カードリーダーのドアまたはカバーがしっかりと閉じられていることを確認してください。

FLIR | Raymarine




Raymarine 製品が気になったら /
www.ys-product.com で検索

FLIR | Raymarine



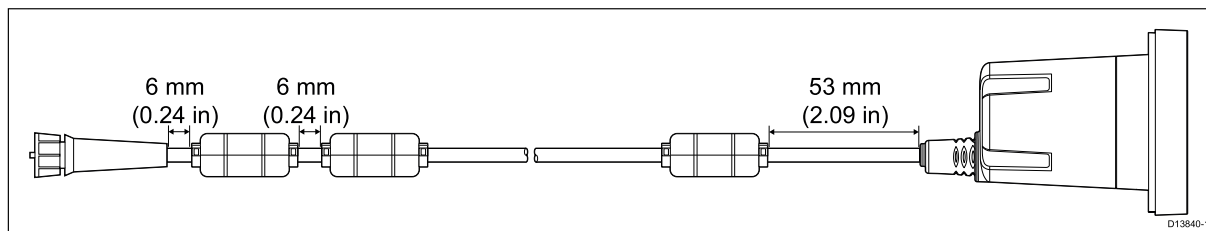

製品トラブル /
困ったら
 その場で相談

http://nav.cx/aSgV1LM

本製品を弊社イエローシップ・プロモーションで
ご購入された方のみご利用可能です。

フィッティング抑制フェライト

特定のインストールシナリオでは、カードリーダーを介して外部ストレージを読み書きする際に、データ破損の形で干渉が発生する場合があります。このような状況では、以下に説明するように、付属の抑制フェライトをカードリーダーのケーブルに取り付ける必要があります。



2つの抑制フェライトは、ケーブルのコネクタ端から6 mm (0.24インチ) 間隔で取り付け、3つ目のフェライトはカードリーダーの背面から53 mm (2.09インチ) の距離で取り付けます。各フェライトを所定の位置に固定するのに役立つケーブルタイも付属しています。